

GENERATORE ALTA ESPANSIONE VENTURIMETRICO – mod. FI-HEG HIGH EXPANSION FOAM GENERATOR – mod. FI-HEG



CARATTERISTICHE TECNICHE

- Corpo: Acciaio Inox
- Anello Portaugelli: Acciaio al Carbonio
- Ugelli a Getto Conico Pieno In Ottone
- L'anello di Alimentazione può ruotare in modo di consentire l'orientamento della connessione sui quattro assi

ESECUZIONI A RICHIESTA

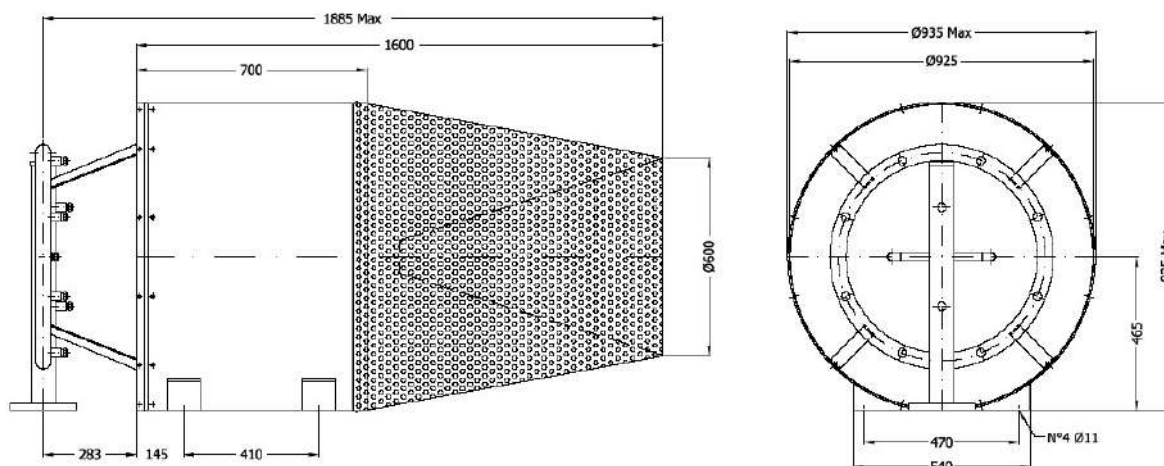
- Anello Portaugelli In Aisi 304/316
- Ugelli In Aisi 304/316
- Connessione di alimentazione: flangiata UNI o ANSI, filettata 2 ½" GAS M/F, 2 ½" NPT M/F, scanalata

TECHNICAL DATA

- Body: Stainless Steel
- Riser: Carbon Steel
- Nozzles: Full Cone In Brass
- The Riser Can Be Installed In Any Position On The Four Axes

ON REQUEST

- Riser Made In Aisi 304/316
- Nozzle Made In Aisi 304/316
- Inlet connection: flanged UNI o ANSI, threaded 2 ½" GAS M/F, 2 ½" NPT M/F, grooved



MODELLO MODEL	Ingresso std. Inlet Connection std. Dia.-Size	PORTATA DELIVERY Lt/Min	PESO WEIGHT	RAPPORTO DI ESPANSIONE EXPANSION RATIO*
FI-HEG 2	2 1/2"	260 at 5 Bar	57	1÷450-750
FI-HEG 3	2 1/2"	305 at 5 Bar	57	1÷450-750
FI-HEG 4	2 1/2"	400 at 5 Bar	57	1÷450-750

*Il rapporto di espansione dipende dal tipo di liquido schiumogeno utilizzato e dalle condizioni di installazione. E' consigliato utilizzare il generatore con aria pulita per ottenere le migliori performance.

The Expansion ratio depends on the foam concentrate and on installation conditions. It is recommended to supply the generator with fresh air in order to get best performances.

****Il generatore è certificato per utilizzo con fumi caldi** con installazione completamente in ambiente chiuso. Riferimento certificato "Approval certificate M63018/19/MN/mn. IT FILE 19.it.3437488.139" con l'Ente Terzo Notificato Bureau Veritas.

This generator is certified with polluted air in inside air installation. Certificate number "Approval certificate M63018/19/MN/mn. IT FILE 19.it.3437488.139" with the Notified body Bureau Veritas.